

SUN2000-(50KTL, 60KTL, 65KTL)-M0

Kurzanleitung

Ausgabe: 08

Teilenummer: 31509437

Datum: 20.04.2021

HUAWEI TECHNOLOGIES CO., LTD.



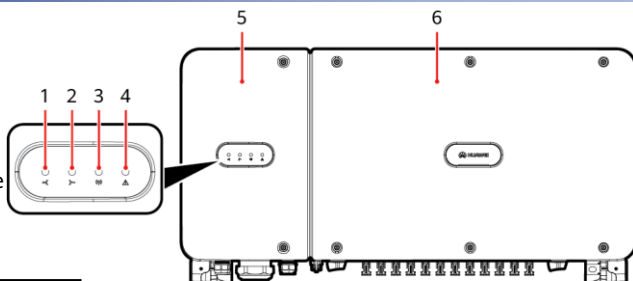
HINWEIS

- Die Informationen in diesem Dokument können ohne Vorankündigung geändert werden. Bei der Vorbereitung dieses Dokuments wurde größtmögliche Sorgfalt aufgewendet, um die Genauigkeit der Inhalte sicherzustellen. Jedoch entsteht durch die Aussagen, Informationen und Empfehlungen in diesem Dokument keinerlei ausdrückliche oder implizierte Gewährleistung.
- Bevor Sie das Gerät installieren, lesen Sie das Benutzerhandbuch sorgfältig und machen Sie sich mit allen Produktinformationen und Sicherheitsvorkehrungen vertraut.
- Nur qualifizierte und geschulte Elektriker dürfen das Gerät bedienen. Bediener müssen mit den Komponenten und der Funktionsweise eines mit dem Netz verbundenen PV-Stromsystems sowie mit den im jeweiligen Land geltenden Standards vertraut sein.
- Überprüfen Sie vor der Installation des Geräts anhand der Packliste, ob der Verpackungsinhalt intakt und der Lieferumfang vollständig ist. Wenden Sie sich bei Schäden oder fehlenden Komponenten an den Händler.
- Verwenden Sie bei der Installation des Geräts isolierte Werkzeuge. Tragen Sie zu Ihrem Schutz geeignete persönliche Schutzausrüstung (PSA).
- Huawei ist nicht haftbar für jegliche Folgen, die durch eine Nichtbeachtung der in diesem Dokument und in dem Benutzerhandbuch genannten Bestimmungen zur Lagerung, zum Transport, zur Installation und zur Bedienung entstehen.

1 Produktübersicht




Vorderansicht


- (1) PV-Verbindungskontrollleuchte
- (2) Netzbindungskontrollleuchte
- (3) Kommunikationskontrollleuchte
- (4) Alarm-/Wartungskontrollleuchte
- (5) Tür des Wartungsfachs
- (6) Haupttür



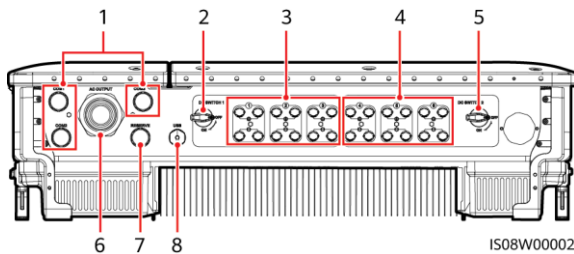
IS06W00008

Beschreibung der Kontrollleuchten

Kontrollleuchte	Status	Beschreibung
	Dauerhaft grün	Mindestens ein PV-String ist ordnungsgemäß angeschlossen und die DC-Eingangsspannung der entsprechenden MPPT-Schaltung ist größer oder gleich 200 V.
	Aus	Der SUN2000 ist von allen PV-Strings getrennt oder jede MPPT-Schaltung weist eine DC-Eingangsspannung kleiner 200 V auf.
	Dauerhaft grün	Der SUN2000 wurde am Stromnetz angeschlossen.
	Aus	Der SUN2000 ist nicht an das Stromnetz angeschlossen.
	Grün blinkend (0,2 s lang ein und 0,2 s lang aus)	Der SUN2000 empfängt Kommunikationsdaten wie gewohnt.
	Aus	Der SUN2000 empfängt 10 Sekunden lang keine Kommunikationsdaten.

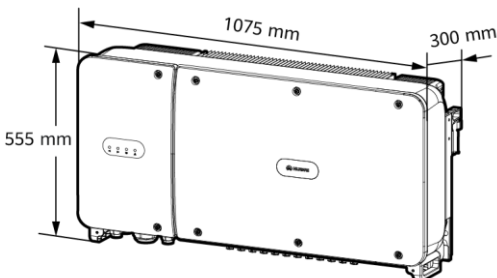
Kontrollleuchte	Status	Beschreibung	
Alarm- /Wartungskontrollleuchte 	Alarmstatus	Rotes Blinken in langen Abständen (1 s lang ein und 4 s lang aus)	Ein Warnalarm wurde generiert.
		Rotes Blinken in kurzen Abständen (0,5 s lang ein und 0,5 s lang aus)	Ein geringfügiger Alarm wurde generiert.
		Dauerhaft Rot	Ein schwerwiegender Alarm wird erzeugt.
	Lokaler Wartungsstatus	Grünes Blinken in langen Abständen (1 s lang ein und 1 s lang aus)	Die lokale Wartung wird durchgeführt.
		Grünes Blinken in kurzen Abständen (0,125 s lang ein und 0,125 s lang aus)	Die lokale Wartung ist fehlgeschlagen.
		Dauerhaft grün	Die lokale Wartung war erfolgreich.

Ports

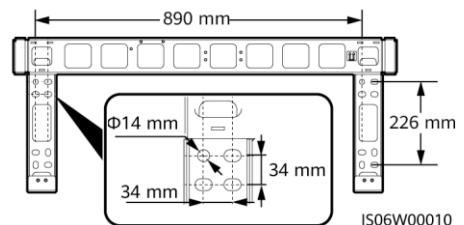


- (1) Kabelverschraubung (COM1, COM2 und COM3)
- (2) Gleichstromschalter 1 (DC SWITCH 1)
- (3) DC-Eingangsklemmen (gesteuert von DC SWITCH 1)
- (4) DC-Eingangsklemmen (gesteuert von DC SWITCH 2)
- (5) Gleichstromschalter 2 (DC SWITCH 2)
- (6) Kabelverschraubung (AC OUTPUT)
- (7) Kabelverschraubung (RESERVE)
- (8) USB-Port (USB)

Abmessungen des SUN2000

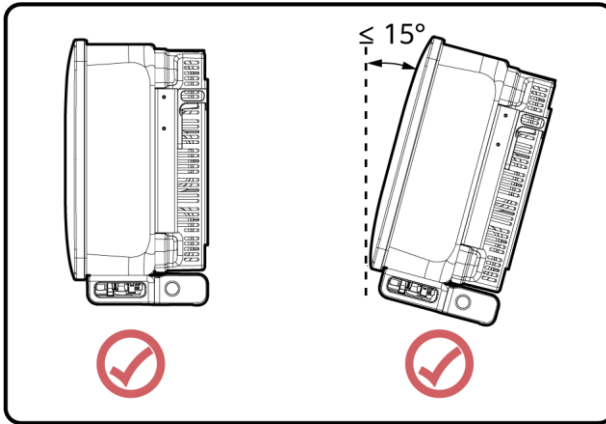


Abmessungen der Montagehalterung



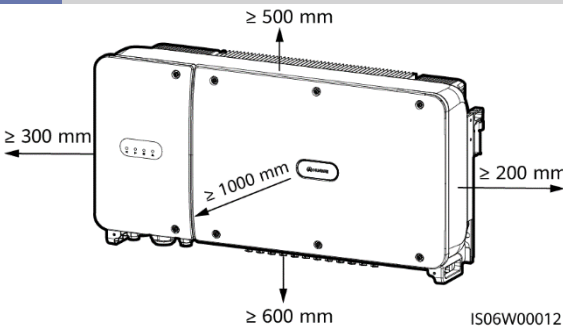
2 Montageanforderungen

2.1 Montagewinkel



IS06W00011

2.2 Montageabstände



IS06W00012

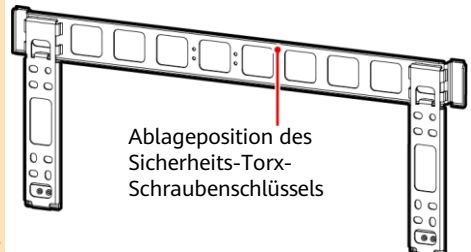
ANMERKUNG

Um die Montage des SUN2000 an die Montagehalterung, den Anschluss von Kabeln an die Unterseite des SUN2000 und zukünftige Wartungsarbeiten am SUN2000 zu vereinfachen, wird empfohlen, an der Unterseite einen Abstand zwischen 600 mm und 730 mm einzuhalten.

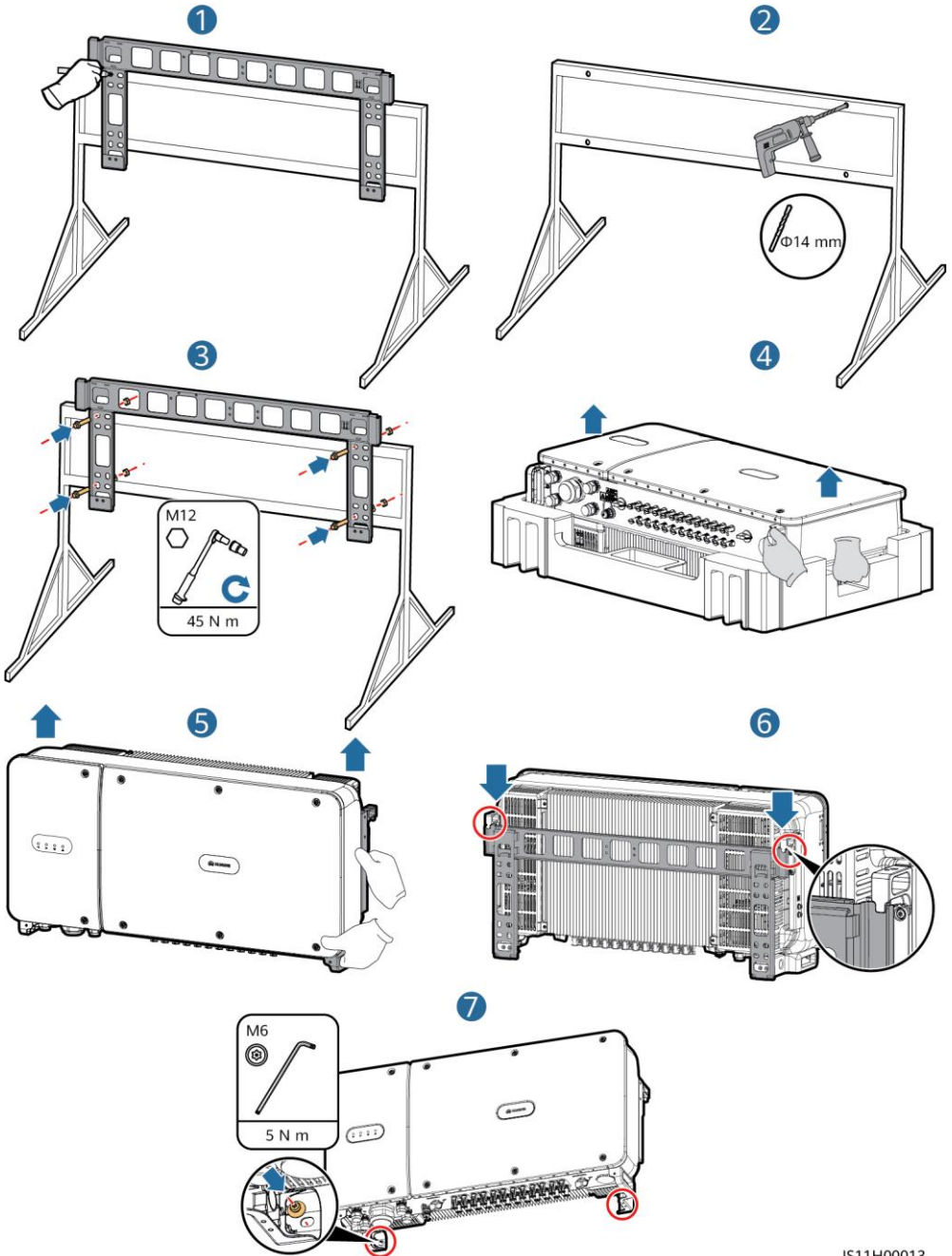
3 Montage des SUN2000

ANMERKUNG

- Die Montagehalterung des SUN2000 weist vier Gruppen von Gewindelöchern mit jeweils vier Gewindelöchern auf. Markieren Sie je nach Standortanforderungen ein beliebiges Loch in jeder Gruppe, d. h. vier Löcher insgesamt. Bevorzugt werden zwei kreisförmige Löcher.
- Im Lieferumfang von SUN2000 sind M12x40-Schrauben inbegriffen. Wenn die Schraubenlänge nicht den Montageanforderungen entspricht, bereiten Sie selbst M12-Schrauben vor und verwenden Sie sie zusammen mit den gelieferten M12-Muttern.
- Die Installation des SUN2000 ist nachfolgend am Beispiel der Trägermontage beschrieben. Details zur Wandmontage finden Sie im Benutzerhandbuch.
- Entfernen Sie den Sicherheits-Torx-Schraubenschlüssel von der Montagehalterung und legen Sie ihn zur späteren Verwendung beiseite.



IS06H00045



IS11H00013

ANMERKUNG

Es wird Ihnen geraten, die Bohrlochstellen durch Auftragen von Rostschutzfarbe zu schützen.

4 Kabel installieren

4.1 Montagevorbereitungen

ANMERKUNG

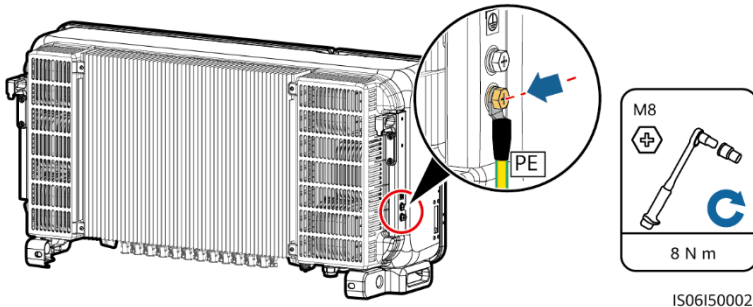
- Stellen Sie vor dem Installieren von Kabeln sicher, dass alle Kabelschuhe und Kabel vorbereitet sind.
- In der folgenden Tabelle sind lediglich die empfohlenen Kabelspezifikationen aufgeführt. Weitere Kabelspezifikationen finden Sie im Benutzerhandbuch.

Nr.	Name	Modell/ Technische Daten	Beschreibung
1	Erdungskabel	16 mm ² Kupferkabel für den Außenbereich	<ul style="list-style-type: none">• Bereiten Sie zum Anschließen des Erdungskabels am Erdungsanschluss des Gehäuses das Erdungskabel vor.• Verwenden Sie zum Anschließen eines Erdungskabels am Erdungsanschluss des Wartungsfachs ein AC-Ausgangskabel mit integriertem Erdungskabel an Stelle eines zusätzlichen Erdungskabels.
2	AC-Ausgangsstromkabel	35 mm ² Kupferkabel für den Außenbereich	N/A
3	Kabelschuh	M8	Wenn Sie für den AC-Anschluss für den Außenbereich geeignete Kupferkabel verwenden, müssen Sie Kupfer-Anschlussklemmen auswählen. Informationen zu Anforderungen bezüglich der Kabel und Kabelklemmen für andere Materialien finden Sie im Benutzerhandbuch.
		M10	
4	DC-Eingangsstromkabel	PV-Kabel, das den 1100-V-Standard erfüllt	N/A
5	Kommunikationskabel RS485 (Klemmenblock)	Kommunikationskabel mit einer Leiterquerschnittsfläche von 1 mm ² und einem Außendurchmesser von 14–18 mm.	<ul style="list-style-type: none">• Bereiten Sie zur Verwendung der RS485-Kommunikation das Kommunikationskabel RS485 vor.• Zum Anschluss des Kommunikationskabels RS485 wird ein Klemmenblock empfohlen.
	Kommunikationskabel RS485 (Netzwerkport RJ45)	Für Außenbereiche geeignetes, abgeschirmtes CAT-5E-Netzwerk-kabel mit einem Außendurchmesser von weniger als 9 mm und einem Eigenwiderstand von maximal 1,5 Ohm/10 m und abgeschirmten RJ45-Steckverbindern	
6	Netzkabel Solar-Tracker (optional)	Dreiadriges Dual-Layer-Kupferkabel für den Außenbereich mit einer Leiterquerschnittsfläche von 10 mm ²	N/A
7	Kabelbinder	N/A	N/A

4.2 Installieren des Erdungskabels

ANMERKUNG

- Für das Anschließen des PE-Kabels für den SUN2000 wird der Erdungsanschluss am Gehäuse bevorzugt.
- Der Erdungsanschluss in dem Wartungsfach wird hauptsächlich für den Anschluss an das Erdungskabel verwendet, das in dem mehradrigen Wechselstromkabel enthalten ist. Weitere Details finden Sie in Abschnitt „4.4 Anschließen der AC-Ausgangsstromkabel“.
- Das Erdungskabel muss gesichert werden.
- Es wird empfohlen, dass das Erdungskabel des SUN2000 mit dem nächsten Erdungsanschluss verbunden wird. Schließen Sie bei einem System mit mehreren parallel miteinander verbundenen SUN2000-Geräten die Schutzerdren aller SUN2000-Geräte an, um eine Verbindung mit den Erdungskabeln herzustellen.
- Bestreichen Sie die PE-Klemme nach dem Anschließen des Erdungskabels zur Verbesserung der Korrosionsbeständigkeit mit Silicagel oder Farbe.



IS06150002

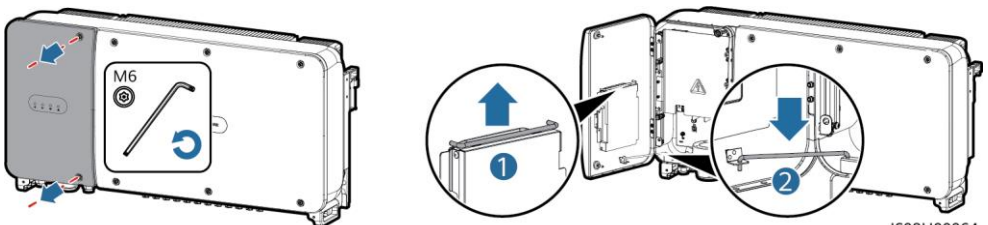
4.3 Öffnen der Tür des Wartungsfachs

⚠ WARNUNG

- Öffnen Sie niemals die Abdeckung des SUN2000.
- Bevor Sie die Tür des Wartungsfachs öffnen, schalten Sie den nachgeschalteten AC-Ausgangsschalter und die zwei DC-Schalter unten aus.
- Öffnen Sie die Tür des Wartungsfachs nicht bei Regen oder Schnee. Wenn sich dies nicht vermeiden lässt, ergreifen Sie Schutzmaßnahmen, um zu verhindern, dass Regen oder Schnee in das Wartungsfach eindringen.
- Nicht verwendete Schrauben dürfen nicht im Wartungsfach verbleiben.

1. Lösen Sie die zwei Schrauben an dem Wartungsfach mit einem Sicherheits-Torx-Schraubenschlüssel.

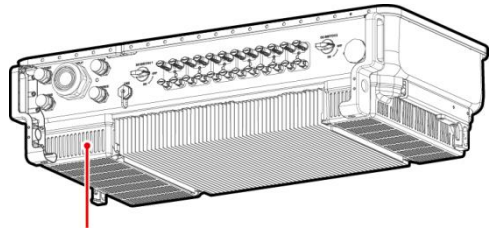
2. Öffnen Sie die Tür des Wartungsfachs und montieren Sie die Stützschiene.



IS08H00064

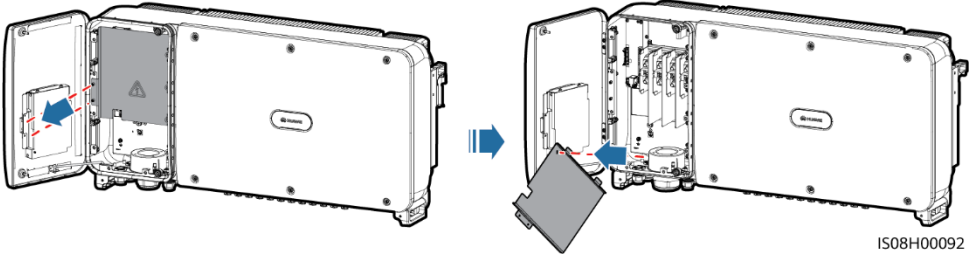
ANMERKUNG

Bei Verlust der Schrauben an der Gehäusetür finden Sie Ersatzschrauben in dem Beutel mit Montagematerial, der mit der Abdeckung des Induktors im unteren Bereich des Gehäuses verbunden ist.



Ablageposition der Ersatzschrauben

3. Entfernen Sie die Abdeckung und hängen Sie sie an den Haken der Gehäusetür.



4.4 Anschließen der AC-Ausgangsstromkabel

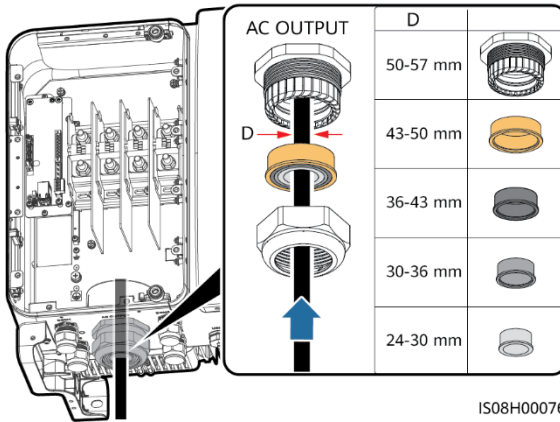
ANMERKUNG

- Für den SUN2000-50KTL/60KTL-M0:
 - Als Erdungskabel, das Sie in einem Szenario ohne Neutralleiter am Erdungsanschluss des Gehäuses anschließen, wird ein für die Außenverlegung geeignetes dreidrahtiges (L1, L2 und L3) Kabel empfohlen.
 - Als Erdungskabel, das Sie in einem Szenario ohne Neutralleiter am Erdungsanschluss im Wartungsfach anschließen, wird ein für Außenbereiche geeignetes vierdrahtiges (L1, L2, L3 und PE) Kabel empfohlen.
 - Als Erdungskabel, das Sie in einem Szenario mit Neutralleiter am Erdungsanschluss am Gehäuse anschließen, wird ein für Außenbereiche geeignetes vierdrahtiges (L1, L2, L3 und N) Kabel empfohlen.
 - Als Erdungskabel, das Sie in einem Szenario mit Neutralleiter am Erdungsanschluss im Wartungsfach anschließen, wird ein für Außenbereiche geeignetes fünfdrahtiges (L1, L2, L3, N und PE) Kabel empfohlen.
- Für den SUN2000-65KTL-M0:
 - Als Erdungskabel, das Sie am Erdungsanschluss des Gehäuses anschließen, wird ein für die Außenverlegung geeignetes dreidrahtiges (L1, L2 und L3) Kabel empfohlen.
 - Als Erdungskabel, das Sie am Erdungsanschluss im Wartungsfach anschließen, wird ein für Außenbereiche geeignetes vierdrahtiges (L1, L2, L3 und PE) Kabel empfohlen.

1. Entfernen Sie die Verschlusskappe der „AC OUTPUT“-Kabelverschraubung und anschließend den Stopfen.
2. Verlegen Sie das Kabel durch die Kabelverschraubung.

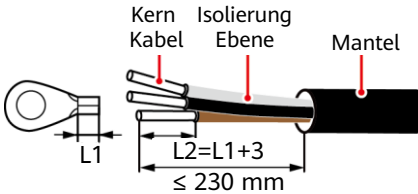
HINWEIS

1. Wählen Sie eine für den Außendurchmesser des AC-Netzkabels passende Gummifassung, um eine ordnungsgemäße Abdichtung zu gewährleisten.
2. Um Schäden an der Gummifassung zu vermeiden, führen Sie Kabel mit gecrimptem Kabelschuh nicht durch die Gummifassung.
3. Bewegen Sie die Kabel nicht, wenn die Gewindegewindestiftmutter festgezogen ist. Andernfalls verschiebt sich die Gummifassung, was die Schutzart des Geräts beeinflusst.

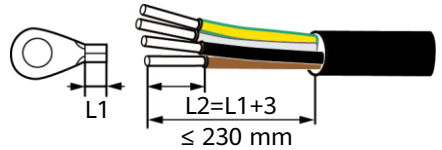


3. Isolieren Sie das AC-Ausgangsstromkabel mit einer Abisolierzange ausreichend weit ab (Mantel und Isolierschicht). (Stellen Sie sicher, dass sich der Mantel im Wartungsfach befindet.)

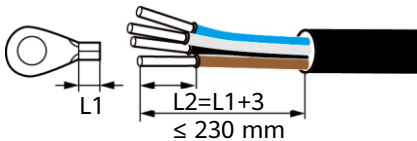
a. Dreidradiges Kabel (ohne Erdungskabel und Neutralleiter)



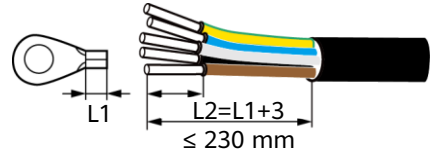
b. Vierdradiges Kabel (mit Erdungskabel, jedoch ohne Neutralleiter)



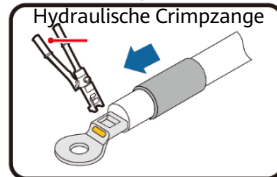
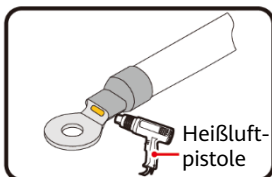
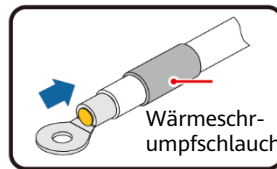
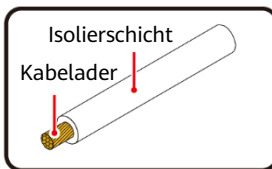
c. Vierdradiges Kabel (ohne Erdungskabel, jedoch mit Neutralleiter)



d. Fünfdradiges Kabel (mit Erdungskabel und Neutralleiter)



4. Crimpen Sie einen Kabelschuh am PE-Kabel.



IS01Z00013

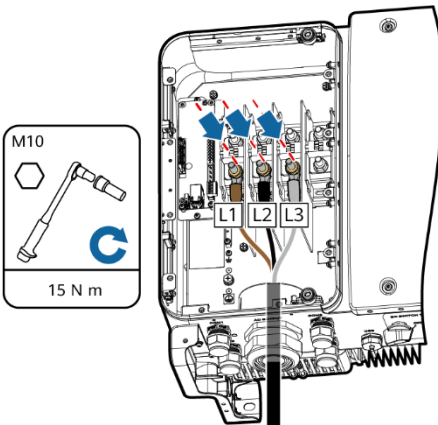
5. Verbinden Sie das AC-Ausgangsstromkabel.

HINWEIS

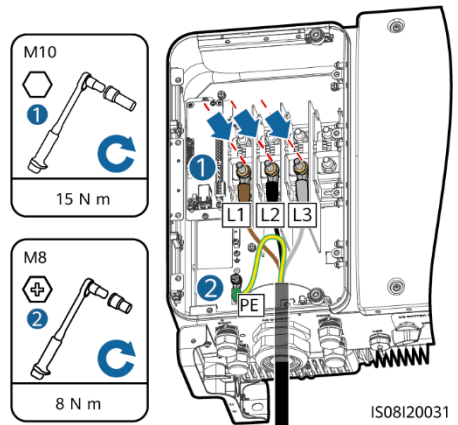
- Vergewissern Sie sich, dass die AC-Abschlüsse feste und solide elektrische Anschlüsse bieten. Geschieht dies nicht, kann es zu einer Fehlfunktion des SUN2000 sowie zu Beschädigungen seines Klemmenblocks kommen und es können sogar thermische Ereignisse in Gang gesetzt werden.
- Sichern Sie beim Anschließen eines PE-Kabels die Schrauben mit einem Schraubenschlüssel mit einer Verlängerung von mehr als 200 mm.
- Wenn die AC-Ausgangsstromkabel einer Zugkraft ausgesetzt sind, weil der Wechselrichter nicht fest installiert ist, stellen Sie sicher, dass das PE-Kabel das letzte Kabel ist, das der Zugkraft ausgesetzt ist.

SUN2000-50KTL/60KTL-M0

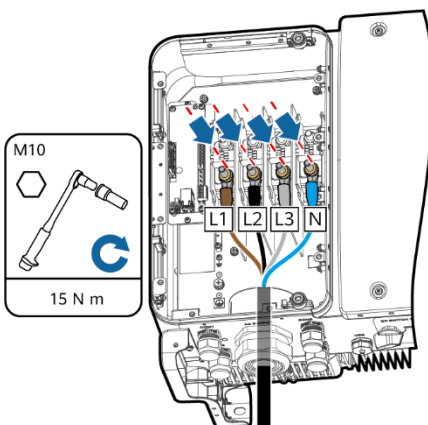
a. Dreidriges Kabel (ohne Erdungskabel und Neutralleiter)



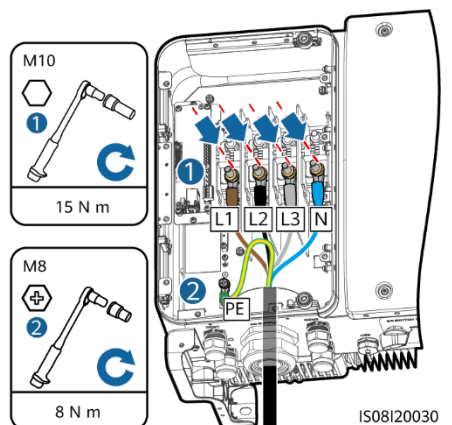
b. Vieradriges Kabel (mit Erdungskabel, jedoch ohne Neutralleiter)



c. Vieradriges Kabel (ohne Erdungskabel, jedoch mit Neutralleiter)

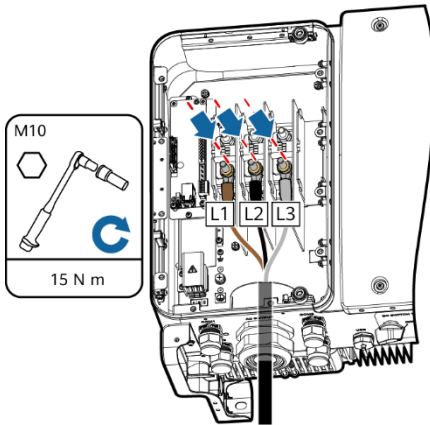


d. Fünfdriges Kabel (mit Erdungskabel und Neutralleiter)

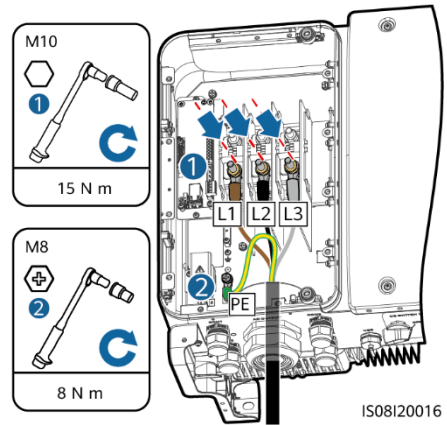


SUN2000-65KTL-M0

a. Dreidradiges Kabel (ohne Erdungskabel)



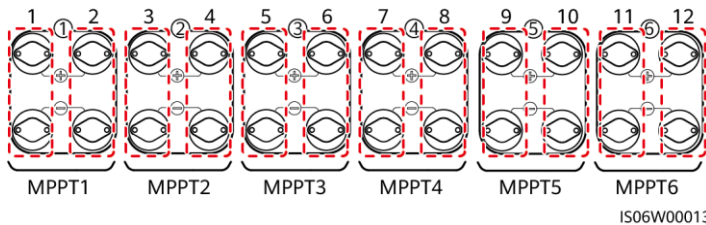
b. Vierdradiges Kabel (mit Erdungskabel)



6. Ziehen Sie die Gewinnesicherung der Dichtmutter an.
7. Entfernen Sie Verschmutzungen aus dem Wartungsfach.

4.5 Anschließen der DC-Eingangskabel

Auswählen von DC-Eingangsklemmen



ANMERKUNG

Der SUN2000 verfügt über zwei Gleichstromschalter, die DC SWITCH 1 und DC SWITCH 2 heißen. DC SWITCH 1 steuert die ersten bis sechsten Kontaktpaare der DC-Eingangsklemmen, während DC SWITCH 2 die siebten bis zwölften Kontaktpaare der DC-Eingangsklemmen steuert.

Wählen Sie die DC-Eingangsklemmen gemäß folgender Regeln:

1. Verteilen Sie die DC-Eingangsstromkabel gleichmäßig auf die von den beiden Gleichstromschaltern gesteuerten DC-Eingangsklemmen.
2. Maximieren Sie die Anzahl der angeschlossenen MPPT-Schaltungen.

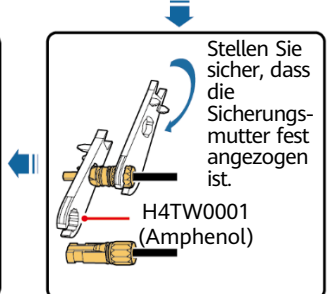
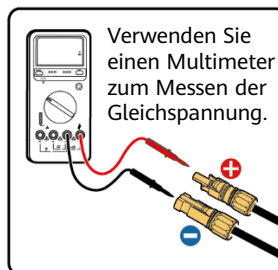
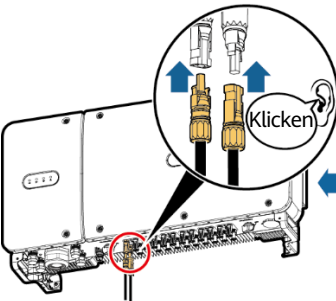
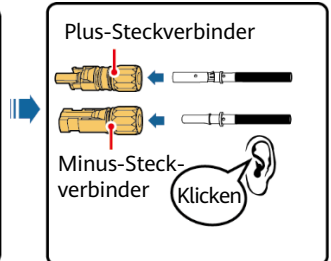
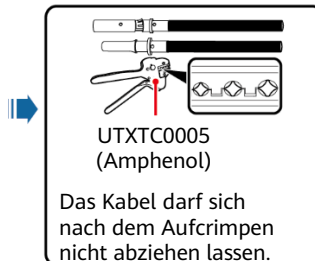
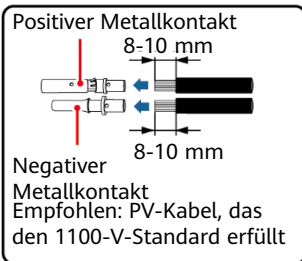
⚠️ WARNUNG

Stellen Sie sicher, dass der PV-Modulaustrag gut gegen die Erde isoliert ist.

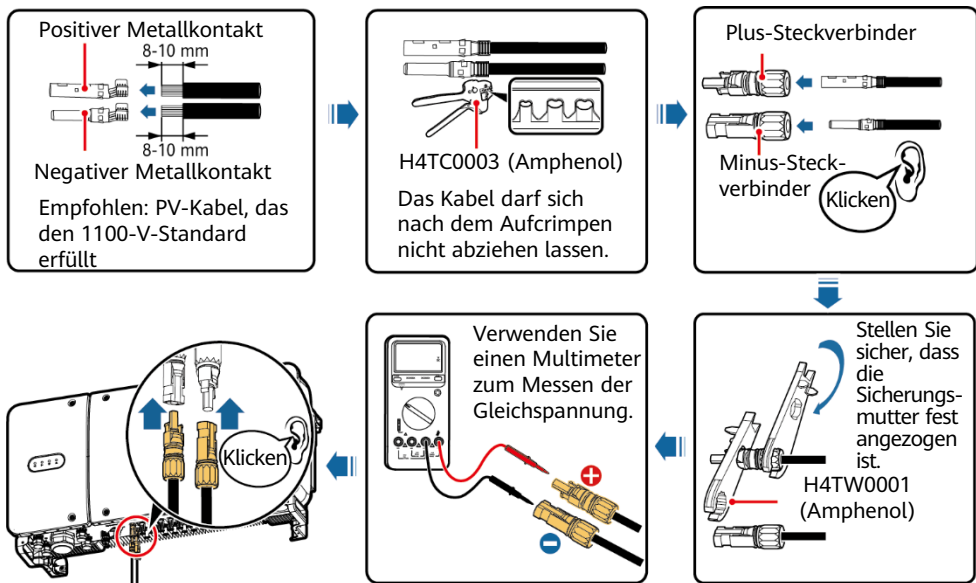
HINWEIS

1. Verwenden Sie die mit dem SUN2000 bereitgestellten Amphenol Helios H4 PV-Steckverbinder. Wenn die Klemmen verloren gegangen sind oder beschädigt wurden, kaufen Sie PV-Steckverbinder des gleichen Modells. Durch inkompatible PV-Steckverbinder beschädigte Geräte fallen nicht unter Garantie- oder Wartungsvertragsleistungen.
2. Bei den mit den DC-Steckverbindern gelieferten Metallkontakten handelt es sich entweder um kaltumformende Kontakte oder Stempelformkontakte. Crimpen Sie die kaltumformenden Kontakte mit der Crimpzange UTXTC0005 (Amphenol, empfohlen) oder H4TC0001 (Amphenol). Crimpen Sie die Stempelformkontakte mit der Crimpzange H4TC0003 (Amphenol, empfohlen) oder H4TC0002 (Amphenol). Wählen Sie die je nach Metallkontakttyp passende Crimpzange.
3. Kennzeichnen Sie vor dem Anschließen der DC-Eingangstromkabel die Kabelpolung, um sicherzustellen, dass die Kabel richtig angeschlossen werden. Bei einem falschen Anschluss der Kabel kann der SUN2000 beschädigt werden.
4. Stecken Sie die gecrimpten Metallklemmen der Plus- und Minus-Stromkabel in die entsprechenden Plus- und Minus-Steckverbinder. Ziehen Sie dann an den DC-Eingangskabeln, um eine feste Verbindung sicherzustellen.
5. Verbinden Sie die Plus- und Minus-Steckverbinder mit den entsprechenden Plus- und Minus-DC-Eingangsanschlüssen. Ziehen Sie dann an den DC-Eingangskabeln, um eine feste Verbindung sicherzustellen.
6. Ist die Polarität des DC-Eingangskabels verpolt und der Gleichstromschalter eingeschaltet, schalten Sie den Gleichstromschalter nicht sofort aus und ziehen Sie keine Plus- und Minus-Steckverbinder ab. Wenn sie die Anweisung nicht beachten, kann das Gerät beschädigt werden. Der verursachte Geräteschaden wird nicht von der Garantie abgedeckt. Warten Sie, bis die Sonneneinstrahlungslstärke nachlässt und der PV-String-Strom auf unter 0,5 A zurückgeht. Schalten Sie anschließend die beiden Gleichstromschalter aus und ziehen Sie die Plus- und Minus-Steckverbinder ab. Korrigieren Sie die String-Polarität, bevor Sie den String wieder an den SUN2000 anschließen.

Anschließen eines DC-Eingangstromkabels (mit kaltumformenden Kontakten)



Anschließen eines DC-Eingangsstromkabels (mit Stempelformkontakten)



IS11120004

HINWEIS

- Weist die Spannung einen negativen Wert auf, ist die Polarität des DC-Eingangs nicht korrekt. Korrigieren Sie die Polarität.
- Ist die Spannung höher als 1100 V DC, sind zu viele PV-Module auf dem gleichen String konfiguriert. Entfernen Sie einzelne PV-Module.

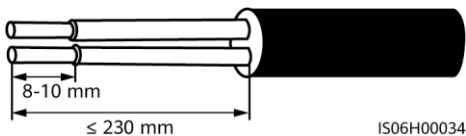
4.6 Installieren des RS485-Kommunikationskabels

HINWEIS

- Beim Verlegen von Kommunikationskabeln müssen diese von den Stromkabeln getrennt werden, um die Kommunikation nicht zu beeinträchtigen.
- Ein RS485-Kabel kann entweder an einen Klemmenblock oder an den RJ45-Netzwerkport angeschlossen werden. Es wird empfohlen, dass das RS485-Kabel an einen Klemmenblock angeschlossen wird.

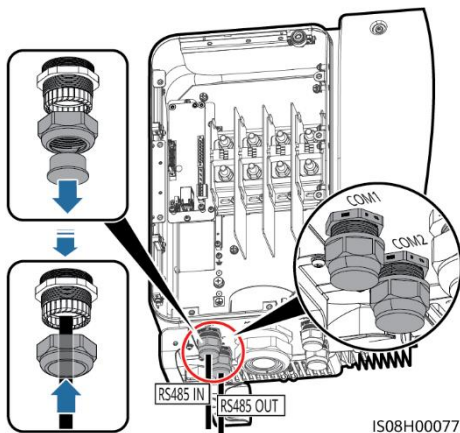
Anschluss am Klemmenblock (empfohlen)

1. Isolieren Sie das Kommunikationskabel mit einer Abisolierzange ausreichend weit ab (Mantel und Isolierschicht).



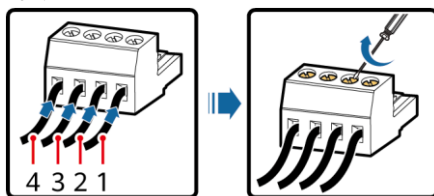
IS06H00034

2. Verlegen Sie das Kabel durch die Kabelverschraubung.



IS08H00077

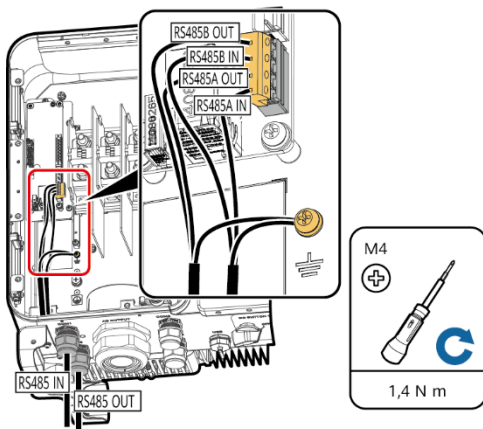
3. Entfernen Sie die Kabelklemmenbasis vom Klemmenblock. Schließen Sie das Kommunikationskabel an die Klemmenbasis an.



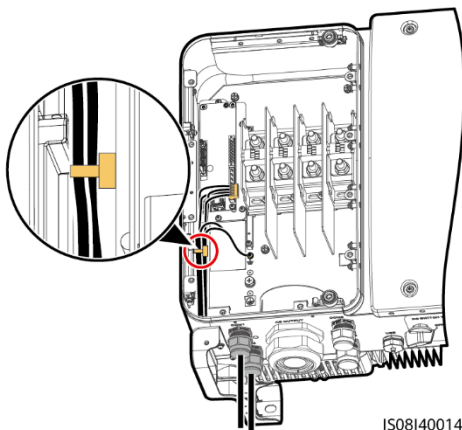
IS03IC1004

Nr.	Portdefinition	Beschreibung
1	RS485A IN	RS485A-, RS485-Differenzialsignal +
2	RS485A OUT	RS485A-, RS485-Differenzialsignal +
3	RS485B IN	RS485B-, RS485-Differenzialsignal -
4	RS485B OUT	RS485B-, RS485-Differenzialsignal -

4. Montieren Sie die Klemmenbasis an den Klemmenblock und bringen Sie die Schutzschicht an den Erdungsanschluss an.



5. Fixieren Sie die Kommunikationskabel.



IS08I40014

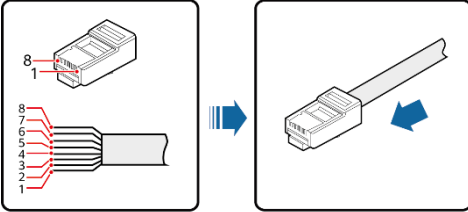
ANMERKUNG

- Entscheiden Sie beim Anschließen der Kabelabschirmung anhand der Standortanforderungen über das Crimpen des Kabelschuhs.
- Verbinden Sie die Kommunikationskabel mit den Kabeln auf der Innenseite des Wartungsfachs.

6. Ziehen Sie die Gewindegewindestiftschraube an und dichten Sie die Kabelverschraubung ab.

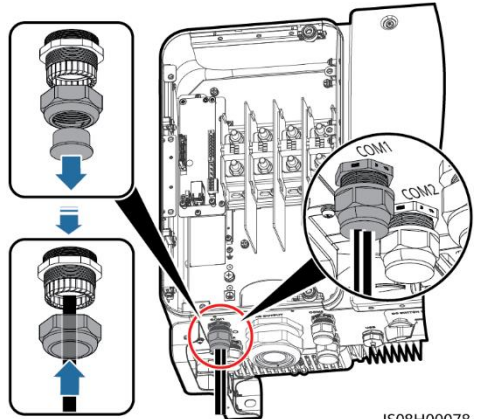
Anschluss am RJ45-Netzwerkport

1. Bereiten Sie einen RJ45-Stecker vor.



IS012C0021

2. Verlegen Sie das Kabel durch die Kabelverschraubung.

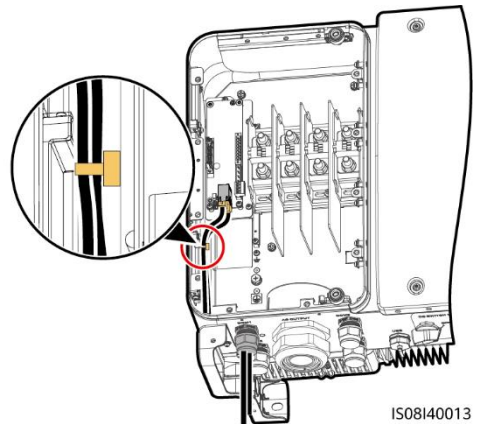
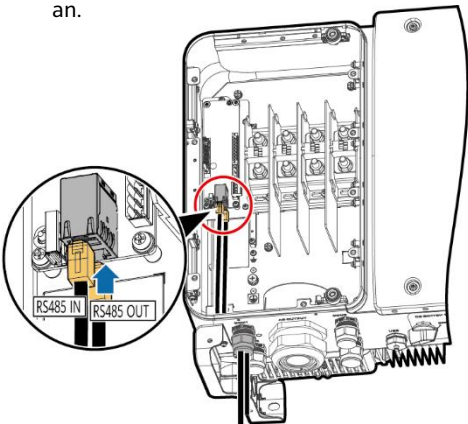


IS08H00078

Nr.	Farbe	Pinbelegung
1	Weiß und Orange	RS485A-, RS485-Differenzialsignal +
2	Orange	RS485B-, RS485-Differenzialsignal -
3	Weiß und Grün	N/A
4	Blau	RS485A-, RS485-Differenzialsignal +
5	Weiß und Blau	RS485B-, RS485-Differenzialsignal -
6	Grün	N/A
7	Weiß und Braun	N/A
8	Braun	N/A

3. Schließen Sie den RJ45-Steckverbinder an den RJ45-Netzwerkport im SUN2000-Wartungsfach an.

4. Fixieren Sie die Kommunikationskabel.



IS08I40013

ANMERKUNG

Verbinden Sie die Kommunikationskabel mit den Kabeln auf der Innenseite des Wartungsfachs.

- Ziehen Sie die Gewindegewindestift an und dichten Sie die Kabelverschraubung ab.

4.7 (Optional) Installieren des Solar-Tracker-Netzkabels

Das Netzkabel des Solar-Trackers kann nur am SUN2000-65KTL-M0 installiert werden.

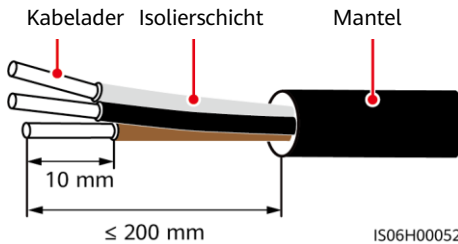
HINWEIS

- Zwischen dem SUN2000 und dem Tracker-Controller muss zum Schutz ein Lasttrennschalter mit Sicherung oder ein Sicherungslast-Trennschalter mit einer Spannung von mindestens 500 V, einer Stromstärke von 16 A und der Schutzart gM installiert werden.
- Das Kabel zwischen der Anschlussklemme und dem Lasttrennschalter mit Sicherung bzw. dem Sicherungslast-Trennschalter darf nicht länger als 2,5 m sein.

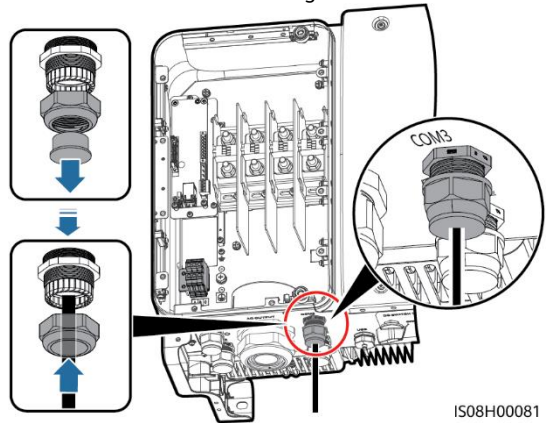
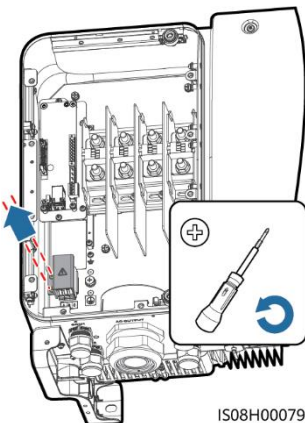
! WARNUNG

In der Nähe des Kabels dürfen sich keine brennbaren Materialien befinden.

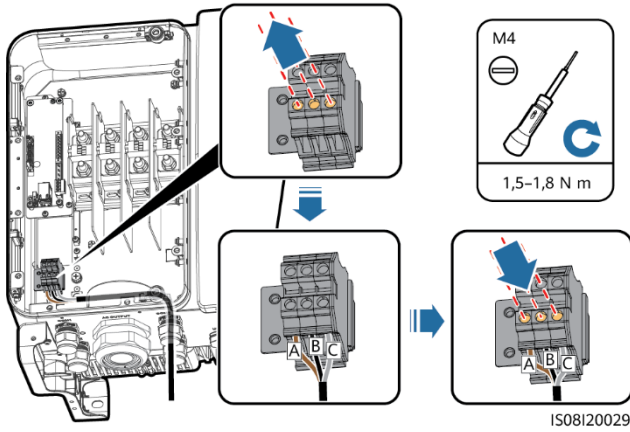
- Isolieren Sie das Netzkabel des Solar-Trackers mit einer Abisolierzange ausreichend weit ab. (Stellen Sie sicher, dass sich der Mantel im Wartungsfach befindet.)



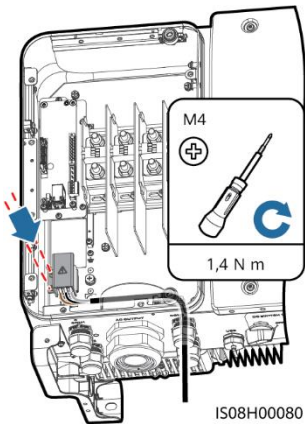
- Entfernen Sie den Abschirmdeckel von den Anschlussklemmen.
- Verlegen Sie das Kabel durch die Kabelverschraubung.



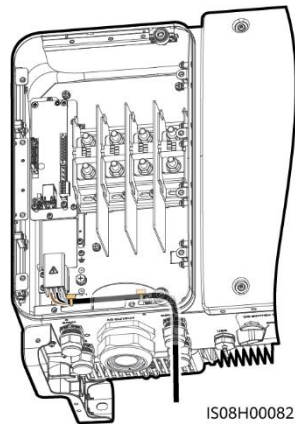
4. Verbinden Sie das Netzkabel des Solar-Trackers.



5. Installieren Sie den Abschirmdeckel an den Anschlussklemmen.



6. Befestigen Sie das Netzkabel des Solar-Trackers.



7. Ziehen Sie die Gewindegewissung der Dichtmutter an und dichten Sie die Kabelverschraubung ab.

5 Überprüfen der Montage

1. Der SUN2000 ist richtig und fest installiert.	Ja <input type="checkbox"/> Nein <input type="checkbox"/> N/A <input type="checkbox"/>
2. Die DC-Schalter und der nachgeschaltete AC-Schalter sind auf „OFF“ gestellt.	Ja <input type="checkbox"/> Nein <input type="checkbox"/> N/A <input type="checkbox"/>
3. Alle Erdungskabel sind sicher angeschlossen und frei von Unterbrechungen oder Kurzschlüssen.	Ja <input type="checkbox"/> Nein <input type="checkbox"/> N/A <input type="checkbox"/>
4. Die AC-Ausgangsstromkabel sind richtig und fest angeschlossen und frei von Unterbrechungen oder Kurzschlüssen.	Ja <input type="checkbox"/> Nein <input type="checkbox"/> N/A <input type="checkbox"/>
5. Die DC-Eingangsstromkabel sind richtig und fest angeschlossen und frei von Unterbrechungen oder Kurzschlüssen.	Ja <input type="checkbox"/> Nein <input type="checkbox"/> N/A <input type="checkbox"/>
6. Das RS485-Kommunikationskabel ist richtig und fest angeschlossen.	Ja <input type="checkbox"/> Nein <input type="checkbox"/> N/A <input type="checkbox"/>
7. Stellen Sie sicher, dass alle verwendeten Kabelverschraubungen auf der Rückseite des Gehäuses abgedichtet sind und die Gewindesicherung der Dichtmutter festgezogen ist.	Ja <input type="checkbox"/> Nein <input type="checkbox"/> N/A <input type="checkbox"/>
8. Die Abdeckung des AC-Klemmenblocks ist wieder montiert.	Ja <input type="checkbox"/> Nein <input type="checkbox"/> N/A <input type="checkbox"/>
9. Die Tür des Wartungsfachs ist geschlossen und die Schrauben an den Türen sind festgezogen.	Ja <input type="checkbox"/> Nein <input type="checkbox"/> N/A <input type="checkbox"/>
10. Ungenutzte DC-Eingangsklemmen sind abgedichtet.	Ja <input type="checkbox"/> Nein <input type="checkbox"/> N/A <input type="checkbox"/>
11. Ungenutzte USB-Ports sind mit wasserdichten Kappen versehen.	Ja <input type="checkbox"/> Nein <input type="checkbox"/> N/A <input type="checkbox"/>
12. Nicht verwendete Kabelverschraubungen werden gesteckt und die Gewindesicherung der Dichtmutter wird angezogen.	Ja <input type="checkbox"/> Nein <input type="checkbox"/> N/A <input type="checkbox"/>

6 Einschalten des Systems

HINWEIS

Verwenden Sie vor dem Anschalten des AC-Schalters zwischen dem SUN2000 und dem Stromnetz ein Multimeter, um zu überprüfen, ob sich die Netzspannung im angegebenen Bereich befindet.

1. Schalten Sie den AC-Schalter zwischen dem SUN2000 und dem Stromnetz ein.
2. Schalten Sie die Gleichstromschalter an der Unterseite des SUN2000 ein.

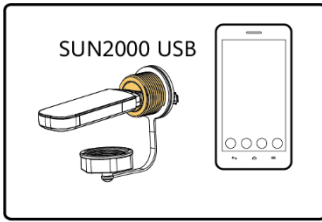
7 SUN2000-App

ANMERKUNG

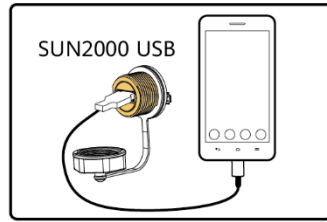
1. Die SUN2000-App ist eine App für Mobiltelefone, die mit dem Überwachungssystem SUN2000 über ein USB-Datenkabel, ein Bluetooth-Modul oder ein WLAN-Modul kommuniziert. Die lokale Überwachungs- und Wartungsplattform unterstützt die Abfrage von Alarmen, die Einstellung von Parametern und die Durchführung von Routinewartungen. Der Name der App lautet SUN2000.
2. Melden Sie sich bei der Huawei AppGallery an (<https://appstore.huawei.com>), suchen Sie nach SUN2000 und laden Sie das App-Installationspaket herunter. Sie können auch den QR-Code (<https://appgallery.cloud.huawei.com/appdl/C10279542>) scannen, um das Installationspaket herunterzuladen.
3. Schließen Sie ein USB-Datenkabel, ein Bluetooth-Modul oder ein WLAN-Modul an den USB-Anschluss des SUN2000 an, um die Kommunikation zwischen dem SUN2000 und der App zu implementieren.



WLAN-/Bluetooth-Verbindung

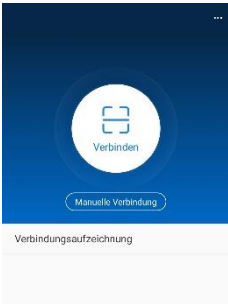


Verbindung per USB-Datenkabel



IS07H00020

Anmeldeseite



Verbindungsmodus auswählen



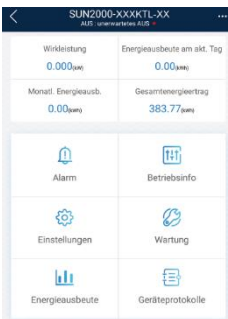
Benutzer auswählen



Schnelleinstellungen



Funktionsmenü



HINWEIS

- Die Screenshots in diesem Dokument stammen von der App-Version 3.2.00.013 (Android).
- Bei Verwendung der WLAN-Verbindung lautet der Anfangsname des WLAN-Hotspots **Adapter-SN des WLAN-Moduls** und das Anfangspasswort **Changeme**.
- Das Anfangskennwort für **Allg. Benutzer**, **Erweit. Benutzer** und **Spez. Benutzer** lautet **00000a**.
- Verwenden Sie das Anfangskennwort beim ersten Einschalten und ändern Sie es sofort nach der Anmeldung. Um die Sicherheit des Kontos zu gewährleisten, ändern Sie das Kennwort regelmäßig und vergessen Sie das neue Kennwort nicht. Wenn Sie das Anfangskennwort nicht ändern, kann dies zur Offenlegung des Kennworts führen. Ein Kennwort, das über einen längeren Zeitraum nicht geändert wurde, kann gestohlen oder geknackt werden. Wenn ein Kennwort verloren geht, ist der Zugriff auf die Geräte nicht mehr möglich. In diesen Fällen haftet der Nutzer für alle Schäden, die der PV-Anlage entstehen.
- Wählen Sie den korrekten Netzcode auf Grundlage des Anwendungsbereiches und Standortes des Solarwechselrichters aus.

Huawei Technologies Co., Ltd.
Huawei Industrial Base, Bantian, Longgang
Shenzhen 518129 Volksrepublik China
www.huawei.com